

Соёнов В.И.
(г.Горно-Алтайск)

РАСКОПКИ НА МОГИЛЬНИКЕ ТУРАЛУ

Могильник Туралу расположен на уступе, образованном наносами р.Сема и ручья Туралу, в правобережье р.Сема на 540 км дороги Новосибирск – Ташанта. Уступ весь изрезан карьером дорожников и через него с северо-запада на юго-восток проходит тракт. Могильник открыт автором в 1994 году по полуразрушенному погребению на стенке карьера. В ходе аварийных раскопок 1994 года были вскрыты три объекта: выкладка (объект №1), остатки полуразрушенного погребения (объект №2), один курган из цепочки, состоящей из трех курганов (объект №3) (рис.1). Кроме того, была собрана коллекция каменного инвентаря с разрушенного палеолитического местонахождения.

В 1999 году нами замечено, что карьер продолжают разрабатывать дальше. При осмотре стенок карьера и территории могильника обнаружено, что курганы 7, 8, 9 полностью разрушены, а курганы 4, 5, 6 сохранились частично. В июне 1999 года нами произведены аварийные раскопки оставшихся объектов. Ниже приводим описание раскопанных в 1994 и 1999 годах курганов. Нумерация объектов дана согласно плану, снятому в 1994 году.

Курган 1. Располагался в северо-западной части могильника. Представлял собой небольшую каменную выкладку неправильной формы, сложенную из рваного камня (рис.2 – 2). Могильной ямы не обнаружено. Погребения нет. В ходе разборки насыпи обнаружены мелкие фрагменты неорнаментированной керамики и древесные угли.

Курган 2. Располагался в западной части могильника. Насыпь кургана снесена полностью при снятии бульдозером гумусного слоя. На стенке карьера был виден край могильной ямы (рис.2 – 4). Глубина ямы 2,36 м от материка. Яма была прямоугольной в плане формы, судя по оставшейся части (рис.2 – 3). Яма длинной осью была ориентирована предположительно по линии СЗ-ЮВ. На дне ямы обнаружены остатки внутримогильного сооружения в виде рамы из досок. Погребение ограблено. Кости человека (позвонки, ребра, трубчатые кости) находились в беспорядке. Некоторые из них местами были окрашены в зеленый цвет. Ориентировку и положение погребенного определить невозможно. Сопроводительного инвентаря не обнаружено.

Курган 3. Располагался в центральной части могильника. Насыпь кургана круглой формы в плане диаметром 8 м сложена преимущественно из рваного камня (рис.3 – 1). Под насыпью обнаружена воронкообразная яма округлой формы в плане диаметром 3 м и глубиной 3,2 м, которая оказалась грабительской ямой. Следов могильной ямы не обнаружено. Погребения и инвентаря нет.

Курган 4. Располагался в северо-западной части могильника. Насыпь кургана снесена полностью при снятии бульдозером гумусного слоя. Над погребением имелся слой нанесенного гумуса мощностью 1,5 м. На стенке карьера была видна могильная яма, расширяющаяся ко дну (рис.4 – 2). Глубина ямы 1,65 м от материка. После снятия нанесенного гумусного слоя зачищена оставшаяся часть могильной ямы. Яма была овальной в плане формы, судя по оставшейся части (рис.4 – 1). Длинной осью яма была ориентирована по линии СЗ-ЮВ. В заполнении ямы, забутованной рваными и окатанными камнями, встречались кости человека: позвонки, кости ног и рук, ребра, обломок таза. На дне ямы в северо-восточной части обнаружены остатки дощатого погребального сооружения в виде древесного тлена, а в юго-восточной части ямы – несколько древесных угольков. Ориентировку и положение погребенного определить невозможно из-за того, что все кости находились в беспорядке. Судя по костным остаткам, в кургане погребен мужчина зрелого возраста с массивными костями и ростом не ниже 1,8 м. Сопроводительного инвентаря не обнаружено.

Курган 5. Располагался в восточной части могильника. Насыпь кургана сохранилась частично: южная часть насыпи снесена в ходе подготовки нового участка под карьер. Раскопками выявлена оставшаяся часть насыпи, сложенная из рваного камня (рис.4 – 3). В процессе разборки насыпи выявлена часть крепиды, имевшей овальную в плане форму (рис.5 – 2). Овал длинной осью ориентирован по линии СЗ-ЮВ. Могильной ямы не обнаружено. Погребения и инвентаря нет.

Курган 6. Располагался в восточной части могильника в 3 м к юго-западу от кургана 5. Насыпь кургана тоже сохранилась частично: южная часть насыпи снесена в ходе подготовки нового участка под карьер. Раскопками выявлена оставшаяся часть насыпи, сложенная из окатанного камня (рис.6 – 1). Могильной ямы не обнаружено. Погребения и инвентаря нет.

Судя по планиграфии сохранившейся части могильника, можно сказать, что объекты на могильнике располагались микроцепочками, ориентированными строго в одном направлении с СВ на ЮЗ (рис.1). Обращает внимание преобладание на могильнике пустых курганов: из раскопанных шести курганов четыре были без могильных ям и погребений. Обнаруженные 2 могилы объединяет глубокие могильные ямы, наличие дощатой внутримогильной конструкции в виде ящика или рамы, а также отсутствие сопроводительного захоронения коня, что характерно для многих погребальных комплексов Горного Алтая.

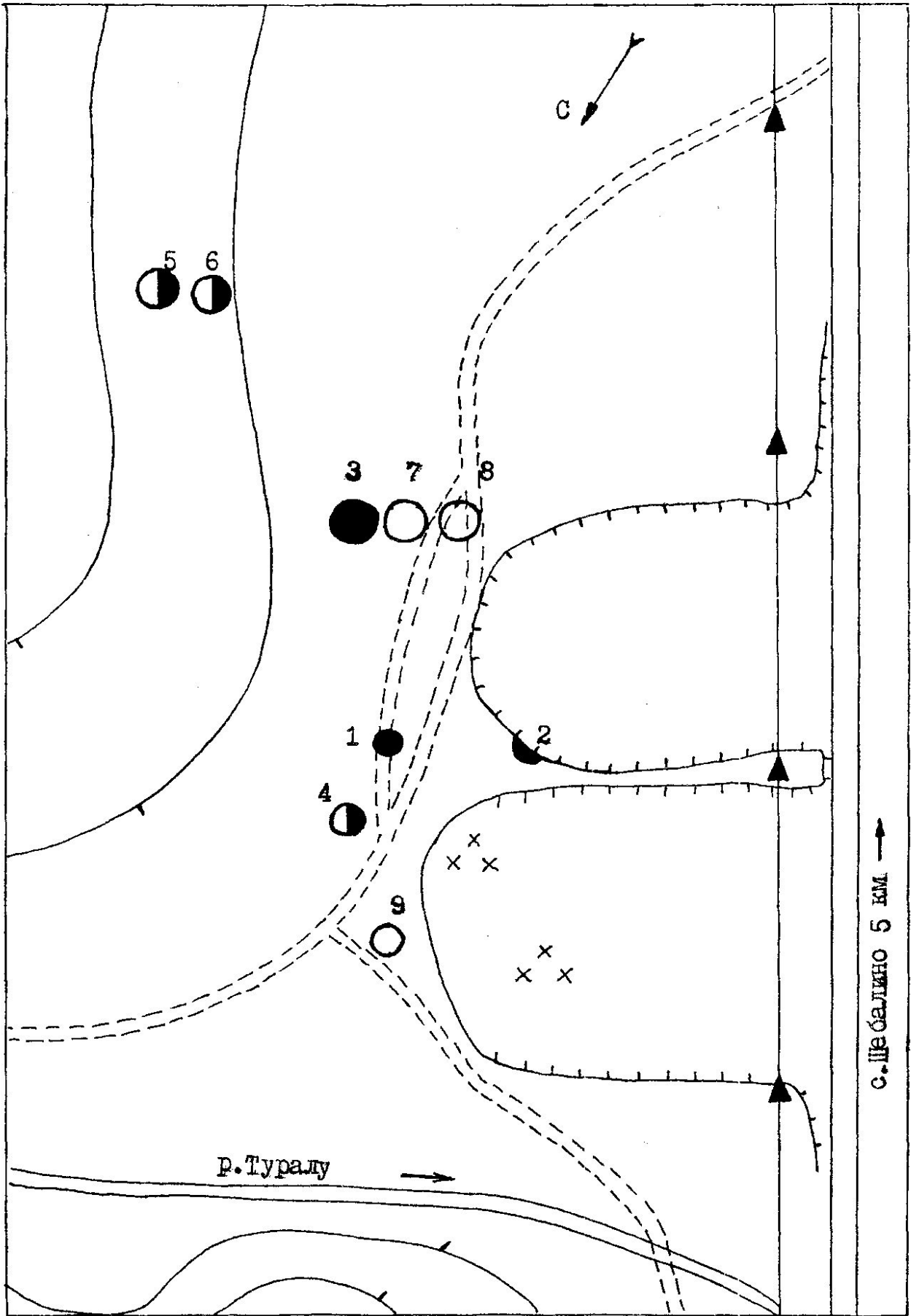


Рис. 1

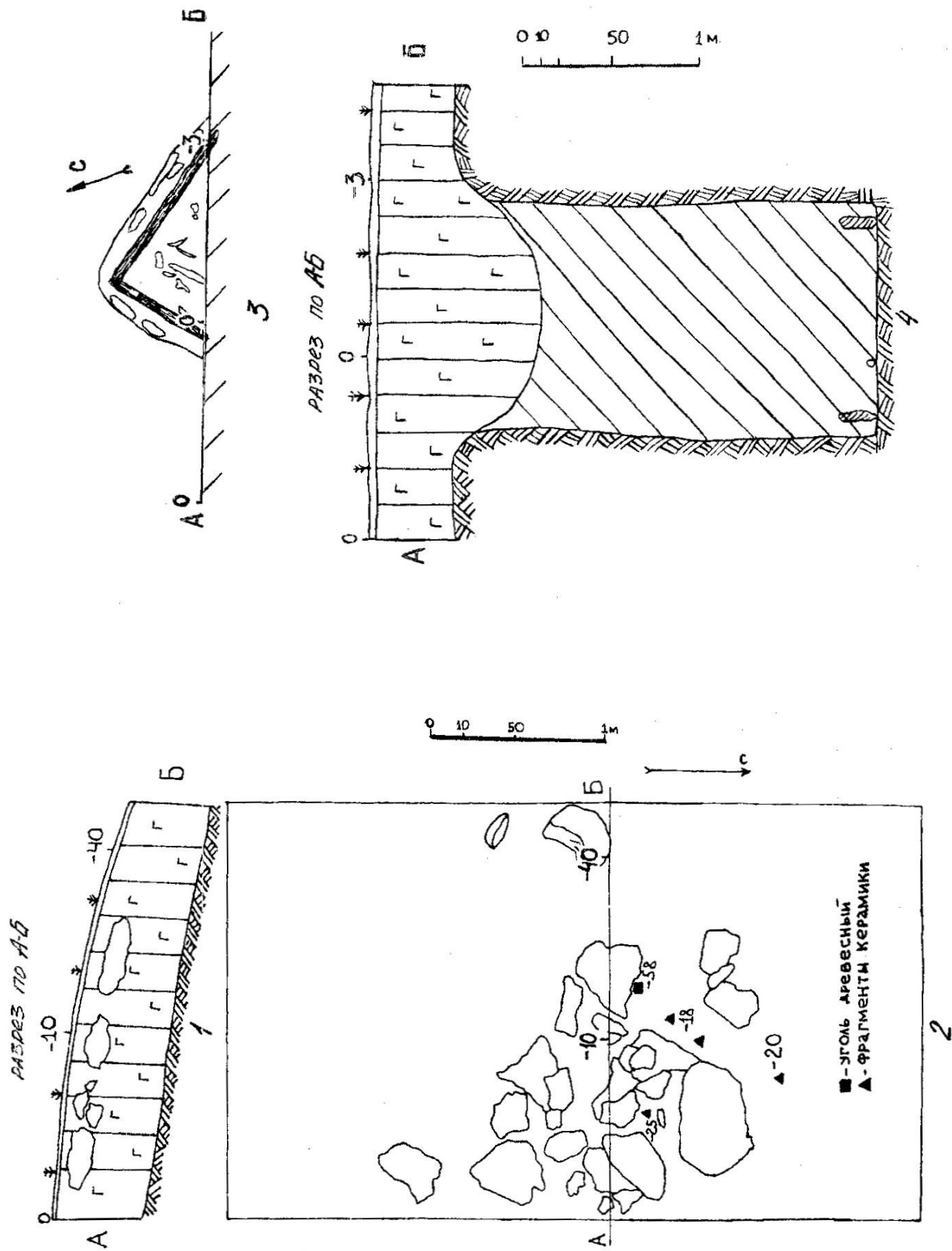
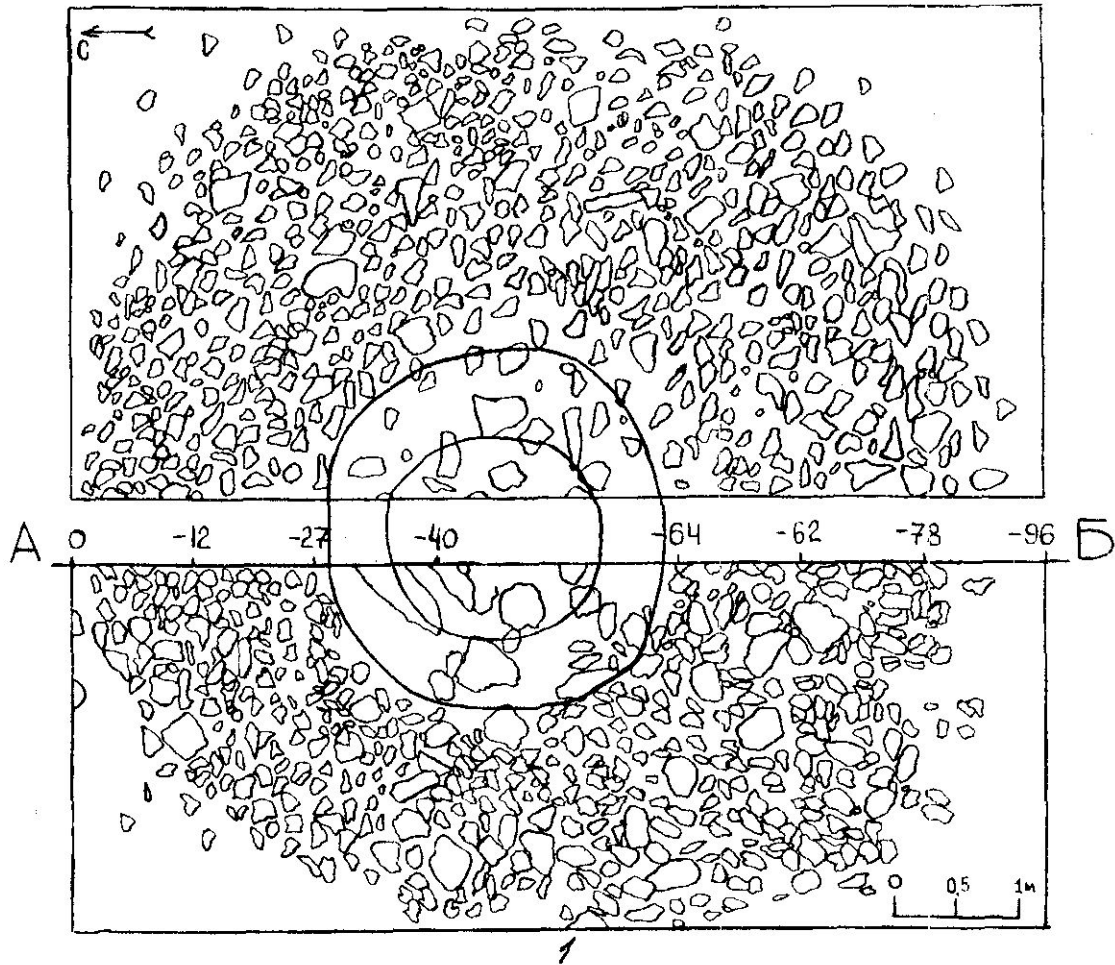


Рис.2



РАЗРЕЗ ПО А-Б

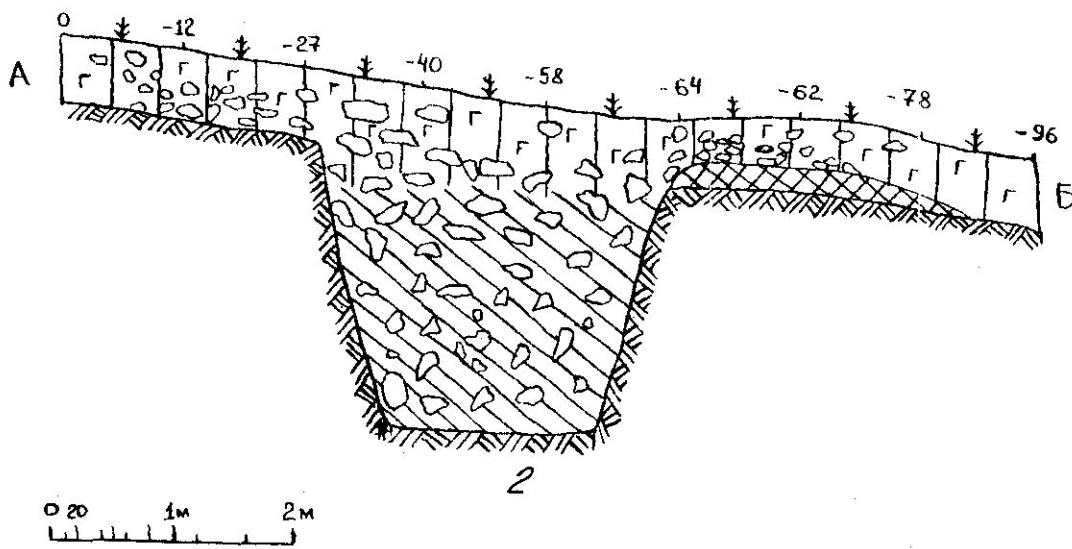


Рис.3

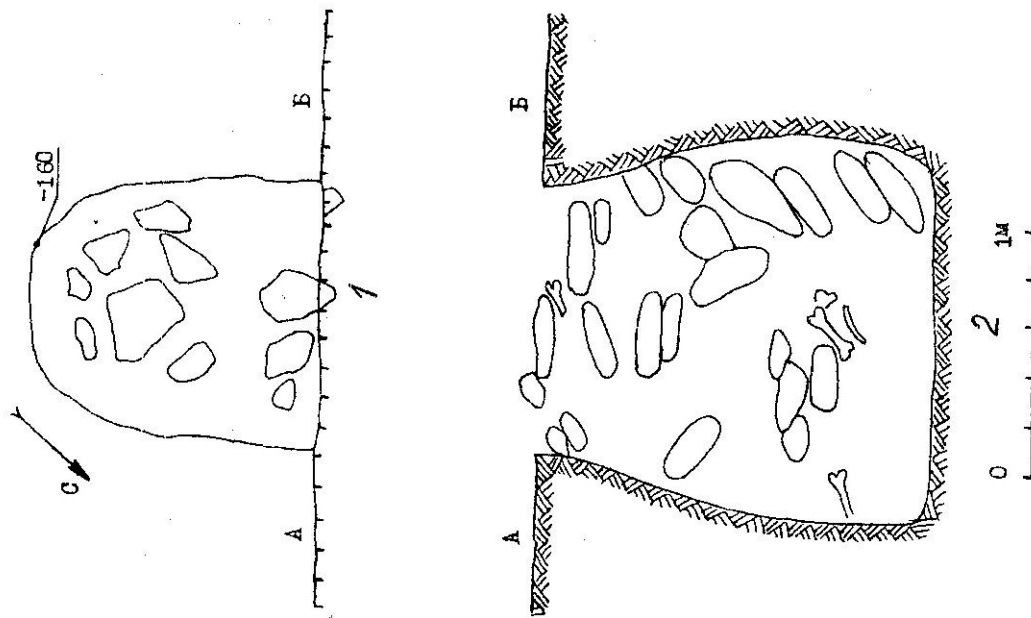
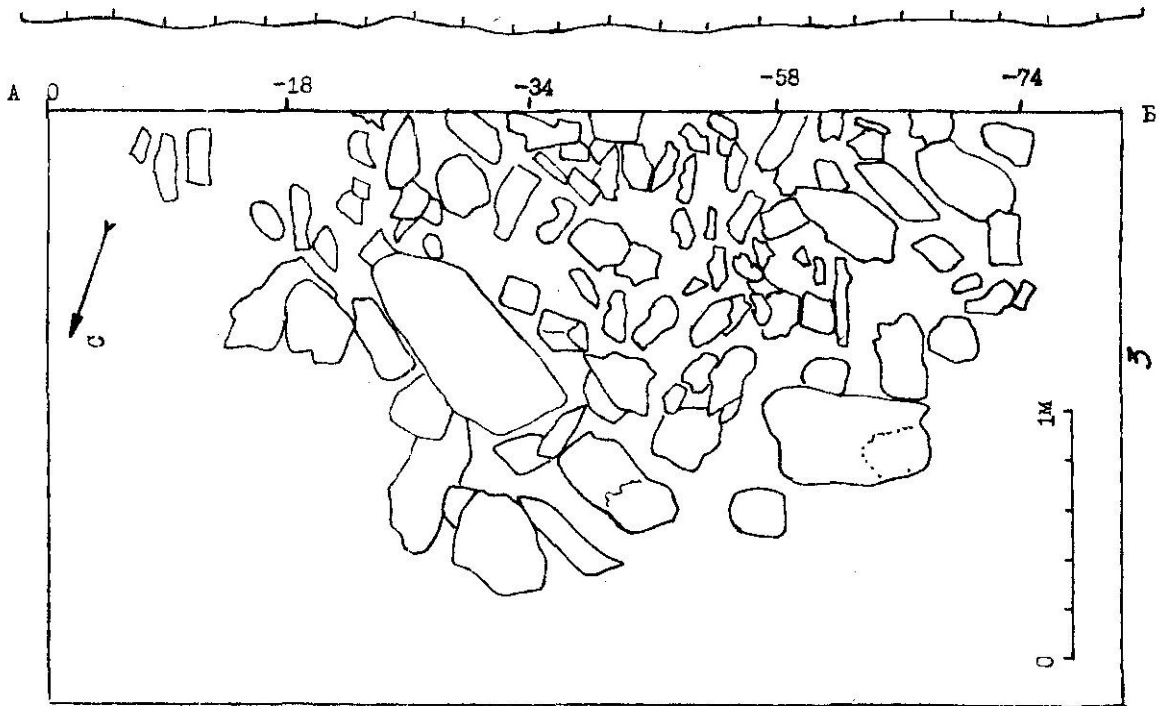
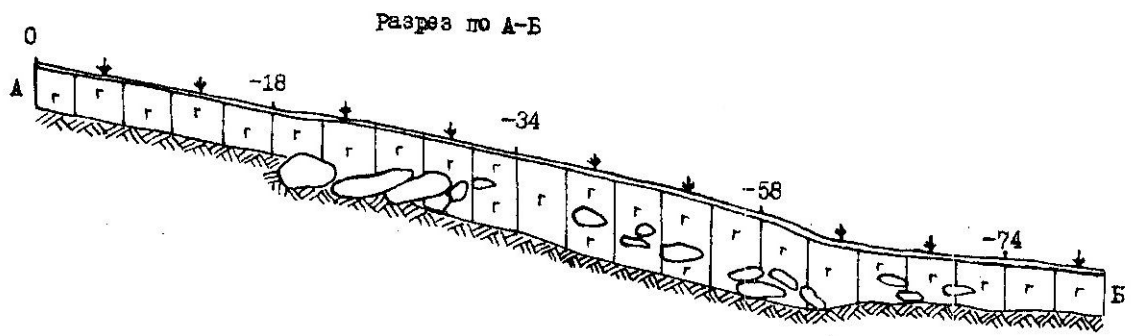


Рис.4



1

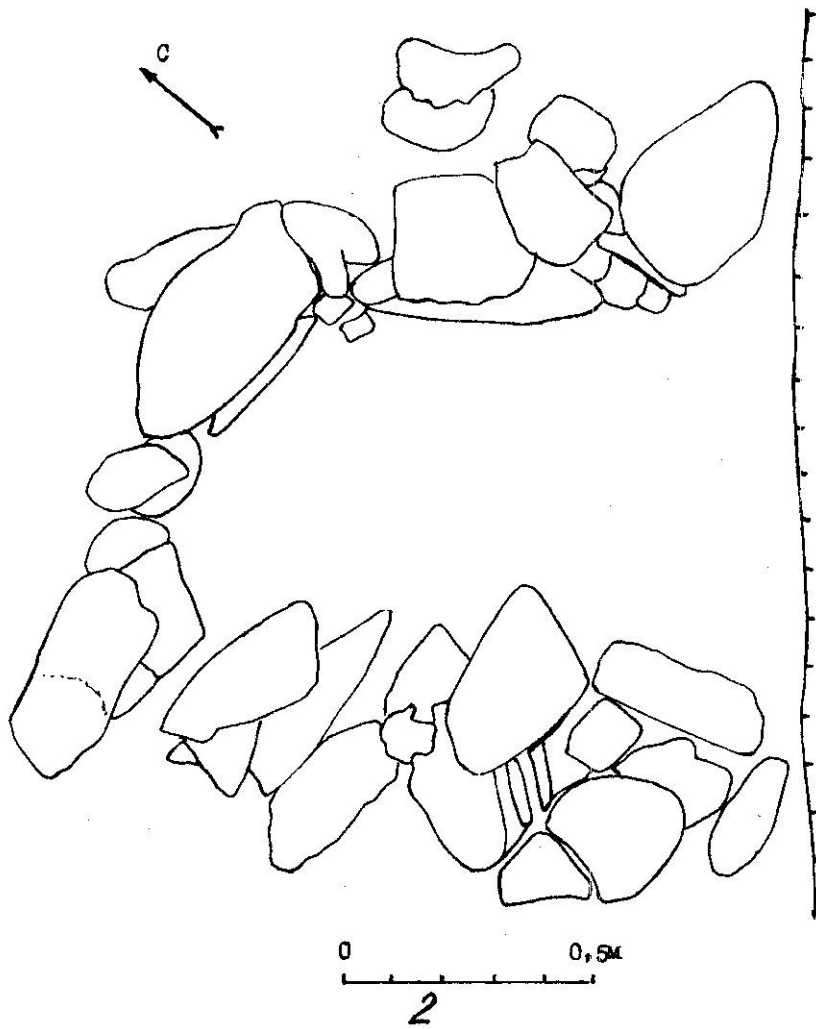


Рис.5

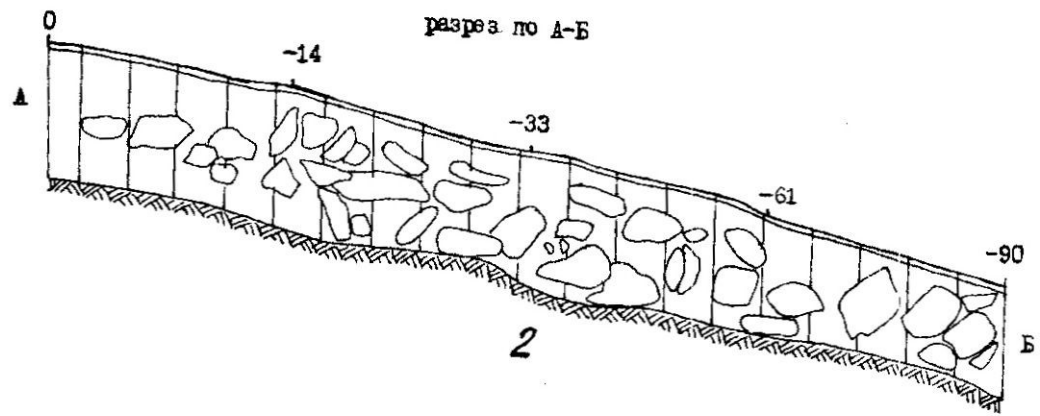
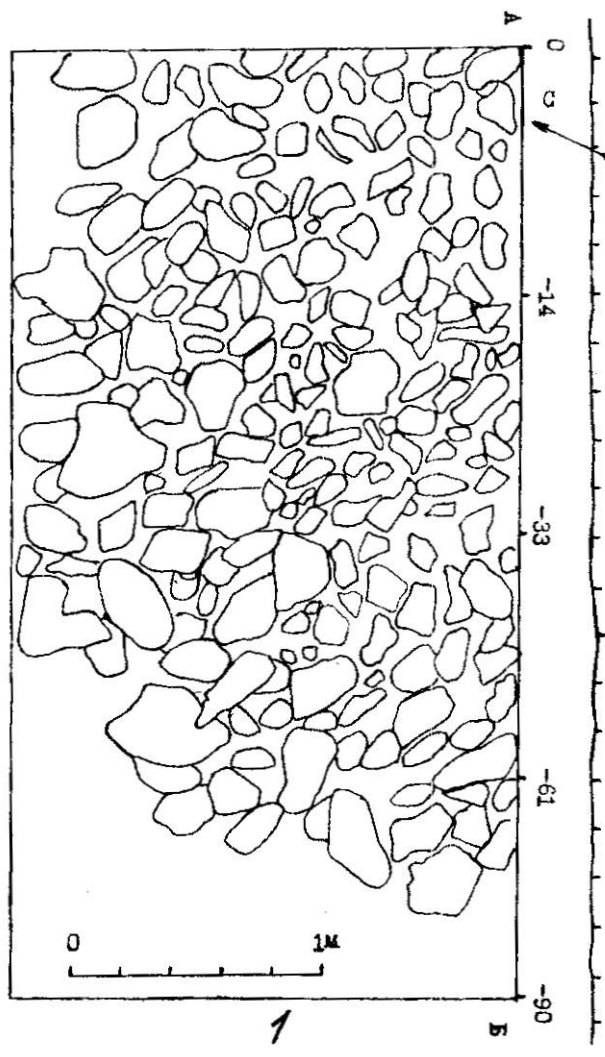


Рис.6

На наш взгляд, раскопанные курганы одновременны. Точная датировка объектов затруднительна из-за отсутствия датирующих материалов и невозможности определения ориентировки и положения погребенных. Предварительно их можно отнести к эпохе раннего железа. Об этом косвенно свидетельствуют такие признаки, как расположение курганов в цепочках ориентированных С-Ю (правда, с отклонением), глубокие могильные ямы, дощатые внутримогильные конструкции, а также окислы бронзы на костях погребенного человека в кургане 2.

Список иллюстраций к статье Соёнова В.И.

Рис.1 Глазомерный план могильника Туралу.

Рис.2 Курганы 1 и 2 могильника Туралу:

1 – разрез кургана 1; 2 – план кургана 1; 3 – план погребения кургана 2; 4 – разрез кургана 2.

Рис.3 Курган 3 могильника Туралу:

1 – план кургана; 2 – разрез кургана.

Рис.4 Курганы 4 и 5 могильника Туралу:

1 – план могильной ямы кургана 4; разрез могильной ямы кургана 4; 2 – план кургана 5.

Рис.5 Курган 5 могильника Туралу:

1 – разрез кургана 5; 2 – план крепида кургана 5.

Рис.6 Курган 5 могильника Туралу:

1 – план кургана 6; 2 – разрез кургана 6.